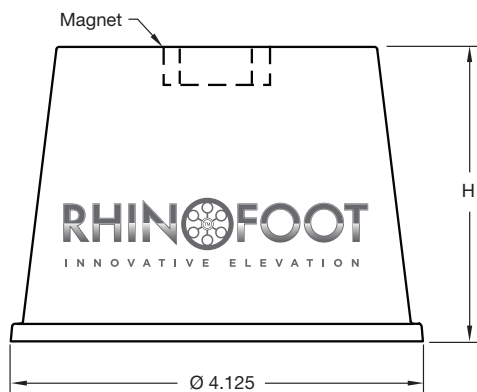




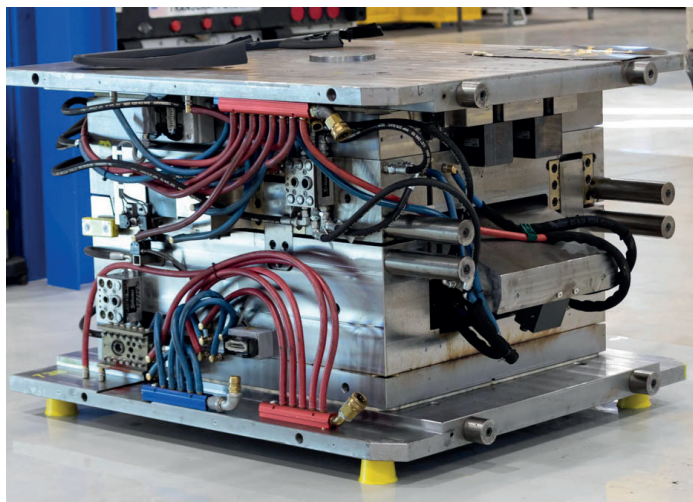
RHINO FOOT™

Ve spolupráci s Rhino Visions vyvinula firma Progressive Components novou produktovou řadu zaměřenou na eliminaci rizik spojených s odkládáním forem a desek na dřevěné palety.

- Zajišťuje větší bezpečnost a čistotu na pracovišti
- Bezpečné pracovní zatížení je 3 175 kg
- Obsahuje výškové označení pro snadnou identifikaci
- Výrazná barva (žlutá)



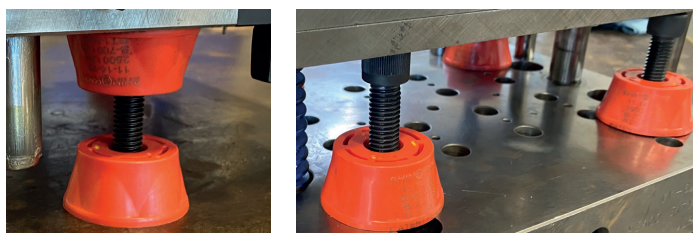
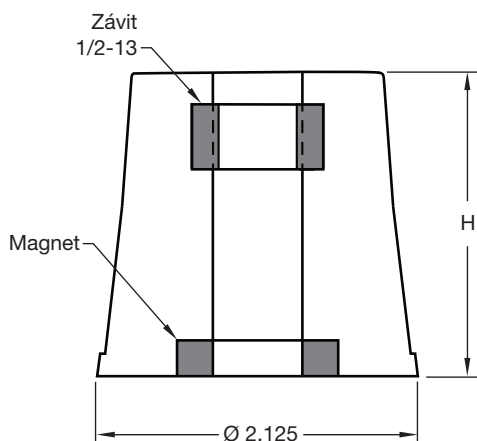
Kód zboží	H
RHF2	2"
RHF3	3"
RHF4	4"



RHINO TOES™

Rhino prsty slouží k podepření desek nebo horkého systému při údržbě.

- Onažová barva
- Dodáváme v balení po čtyřech kusech



APLIKACE

- Závitovou tyčí můžete spojit dva Rhino prsty pro rozepření desek formy.
- Další možností je připevnění Rhino prstu s pomocí tyče přímo k formě, nebo její využití pro zvýšení zástavby.

Kód zboží	H	Bezpečné zatížení varianty s imbusovým šroubem [kg]	Bezpečné zatížení varianty s magnetem
RHT1	1"	630 / 286	2,530 / 1,148
RHT2	2"	800 / 363	2,670 / 1,211
RHT3	3"	830 / 377	3,000 / 1,361