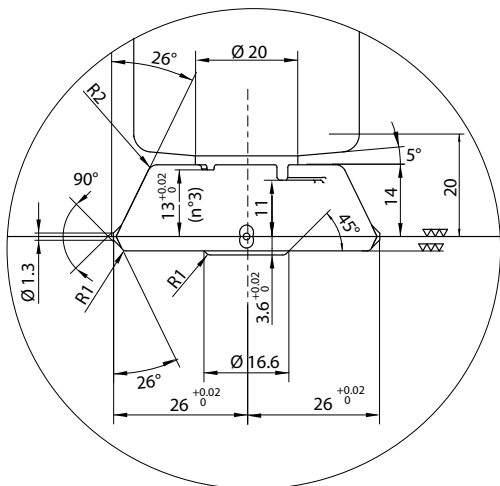
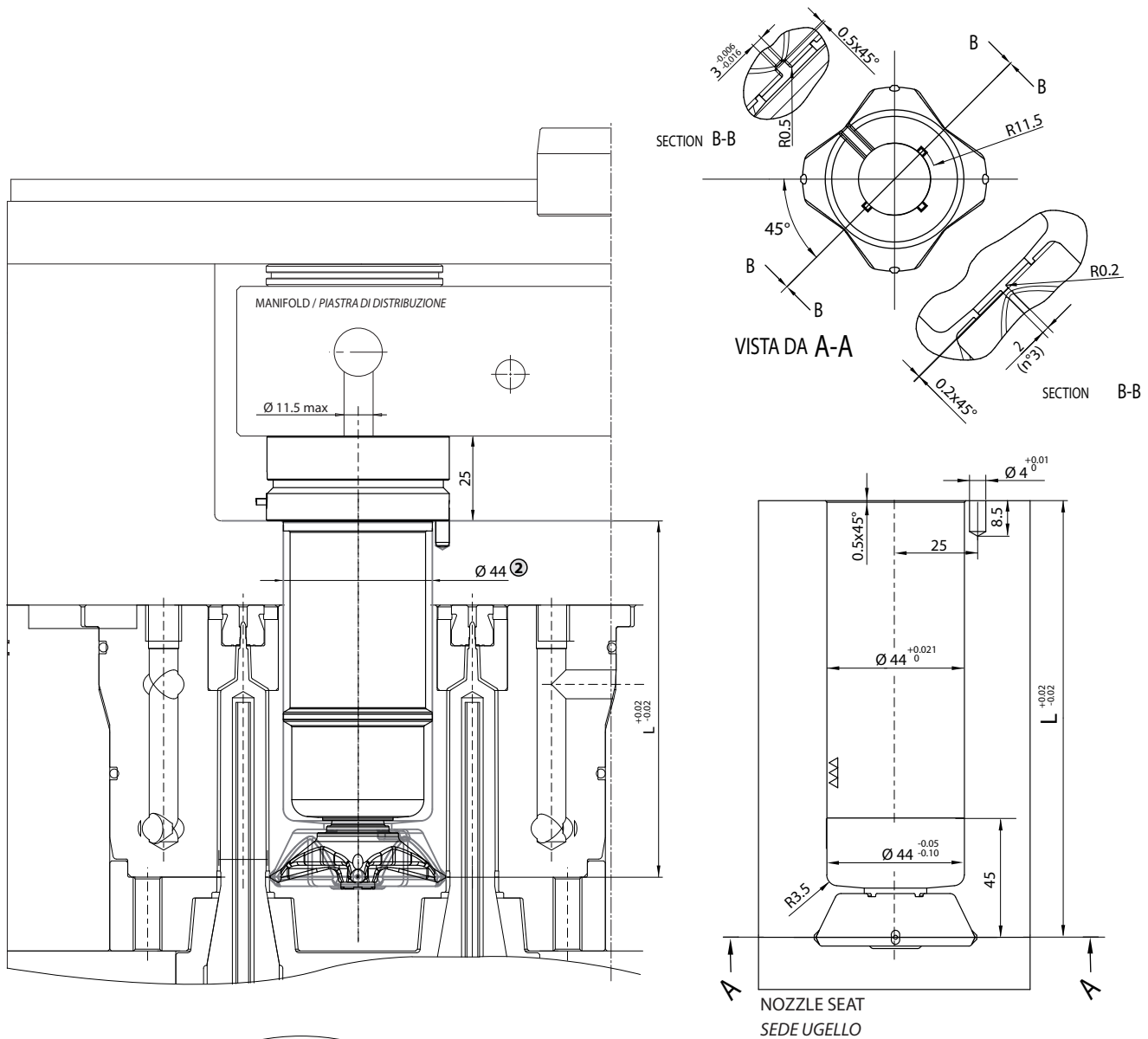




TYPE DL-90: This nozzle has been specially developed for injection of syringes. The moulded parts will have a good injection point vestige. The axis of injection point is perpendicular to the nozzle axis. This nozzle is not suitable for moulding materials with abrasive fillers.

TIPO DL-90: L'ugello è stato sviluppato appositamente per lo stampaggio di siringhe. i particolari avranno un buon aspetto estetico del punto di iniezione. L'asse del punto di iniezione è disposto perpendicolarmente all'asse dell'ugello. L'ugello non è idoneo allo stampaggio di materiali con cariche abrasive.



④	2 TIPS / 2 PUNTI	3 TIPS / 3 PUNTI	4 TIPS / 4 PUNTI
	Orientation pin Spina orientamento	Orientation pin Spina orientamento	Orientation pin Spina orientamento



ORDERING CODE EXAMPLE / ESEMPIO D'ORDINE UGELLO:

① ② ③ ④ ⑤
D L 9 0 4 4 1 8 0 - 4 P - J G

- ① **DL90** Nozzle type / *Tipo ugello*
 ② **44** Diameter nozzle / *Diametro ugello (Ø18-22-30-44)*
 ③ **180** Nozzle length / *Lunghezza ugello (L=180)*
 ④ **4P** N° tips / *N° punte (2P - 3P - 4P)*
 ⑤ **JG** Thermocouple type / *Tipo termocoppia (grounded / a massa)*

HEATER AND THERMOCOUPLE / RESISTENZA E TERMOCOPPIA

L ③	Heater code <i>Resistenza ugello</i>	Watt	Thermocouple / <i>Termocoppia ugello</i> ⑤	
			grounded / <i>a massa</i> .. - JG	insulated / <i>isolata</i> .. - JU
80	E17185	480	E17223	E17877
90	E17186	480		
100	E17187	480		
110	E17188	580		
120	E17189	580		
130	E17190	580	E17224	E17878
140	E17191	660		
150	E17192	660		
160	E17193	660		
170	E17194	700		
180	E17195	700	E17225	E17879
190	E17196	700		
200	E17197	725		
210	E17198	725		
220	E17199	725		
230	E17200	760	E17226	E17880
240	E17201	760		
250	E17202	800		
260	E17203	800		

HEATER / RESISTENZA		
White / Red-White	Bianco / Rosso-Bianco	230 V
THERMOCOUPLE / TERMOCOPPIA		
Red / Rosso		TC+
Blue / Blu		TC-

Suffix Suffisso ⑤	Description / Descrizione
.. - JG	Grounded thermocouple with J type calibration <i>Termocoppia ugello a massa tipo J</i>
.. - JU	Insulated thermocouple with J type calibration <i>Termocoppia ugello isolata tipo J</i>

